

Pour réservoirs fermés ou ouverts

De conception simple mais robuste les têtes de lavage rotatives type UBC.... sont particulièrement adaptées au lavage de réservoirs fermés ou ouverts d'un diamètre maximum de 3 mètres pour les 3/4" et de 5 mètres pour les 1"1/4.

Elles offrent les avantages suivants :

- Surfaces polies.
- Rotation par le seul fluide nettoyant.
- Lavage sur 360° sans zone "d'ombre".
- Risques de bouchage limités (fentes).
- Consommation du liquide réduite par rapport aux systèmes fixes.
- Encombrement réduit.
- **MONTAGE SUR DOUBLE CHEMIN DE BILLES**



Ces têtes rotatives de lavage sont fournies avec au choix les raccordements suivants :

- Taraudage gaz BSP
- Fixation par clip (Ø 3mm) sur tube ISO.
- A souder sur tube ISO.
- Matériaux : inox 316L
- Température maxi : 120°C.
- Surfaces électropolies miroir

CHOIX DES MODELES

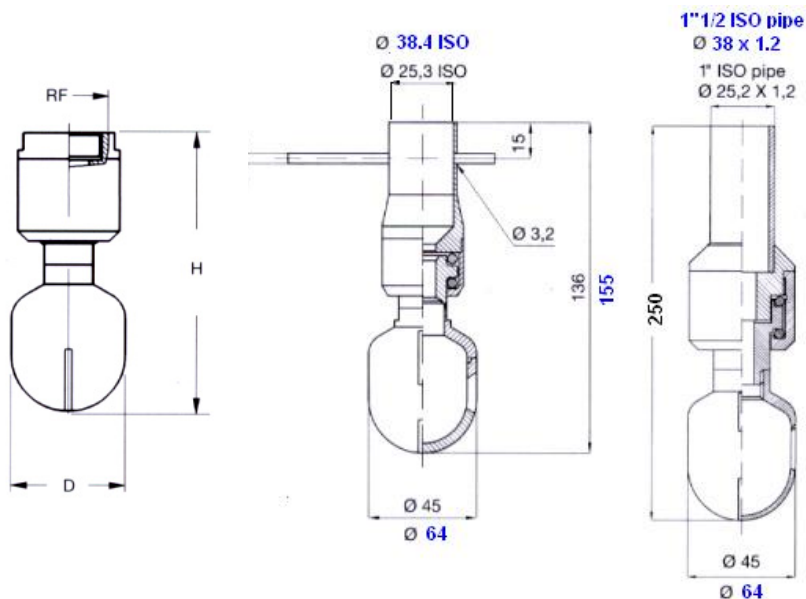
Angle	CODE	RF	H	D	PRESSIONS (bars) / DEBITS (L/mn)			
					2 bars	3 bars	5 bars	7 bars
180°*	UBC2630B31ZB	3/4"F	114	45	53	65	84	98
360°	UBC2900B31SB	3/4"F	114	45	73,5	90	116	164
360°	UBC2900B31SC	CLIP	136	45	73,5	90	116	164
360°	UBC2900B31SS	BW	250	45	73,5	90	116	164
360°	UBC3135B31SB	3/4"F	114	45	110	135	174	206
360°	UBC3135B31SC	CLIP	136	45	110	135	174	206
360°	UBC3300B31SB	1"1/4F	130	64	245	300	388	457
360°	UBC3300B31SC	CLIP	155	64	245	300	388	457
360°	UBC3300B31SS	BW	250	64	245	300	388	457
180°*	UBC3215B31ZB	1"1/4F	130	64	175	215	278	328

* : pulvérisation 180° à l'opposé de l'entrée.

DIMENSIONS :

Pour les modèles fournis avec un taraudage, les dimensions D et H sont reportées dans le tableau ci-dessus.

Pour les modèles à CLIP ou à souder BW, les dimensions sont indiquées sur les schémas à droite. En noir sont portées sur les schémas, les dimensions des UBC (3/4") et en bleu les dimensions des UBC (1"1/4).



PNR FRANCE
 56 Boulevard de Courcerin
 Espaces Multiservices N°42
 77183 CROISSY BEAUBOURG

TEL : 33 (0)1 60 17 63 65 FAX : 33 (0)1 60 17 62 60 Site Web : <http://www.pnr.fr>